

Tyro Musca / Aquarius, Sedna / Aquarius

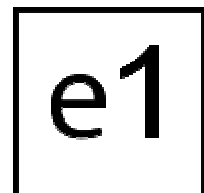
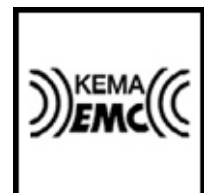
Datenblatt 868 MHz



Unsere Funksteuerungen senden mit der 868 MHz Frequenz, welche nur durch professionelle Anwender benützt wird. Daher tut sich in dieser Frequenz kaum Interferenz mit anderen Systeme vor.

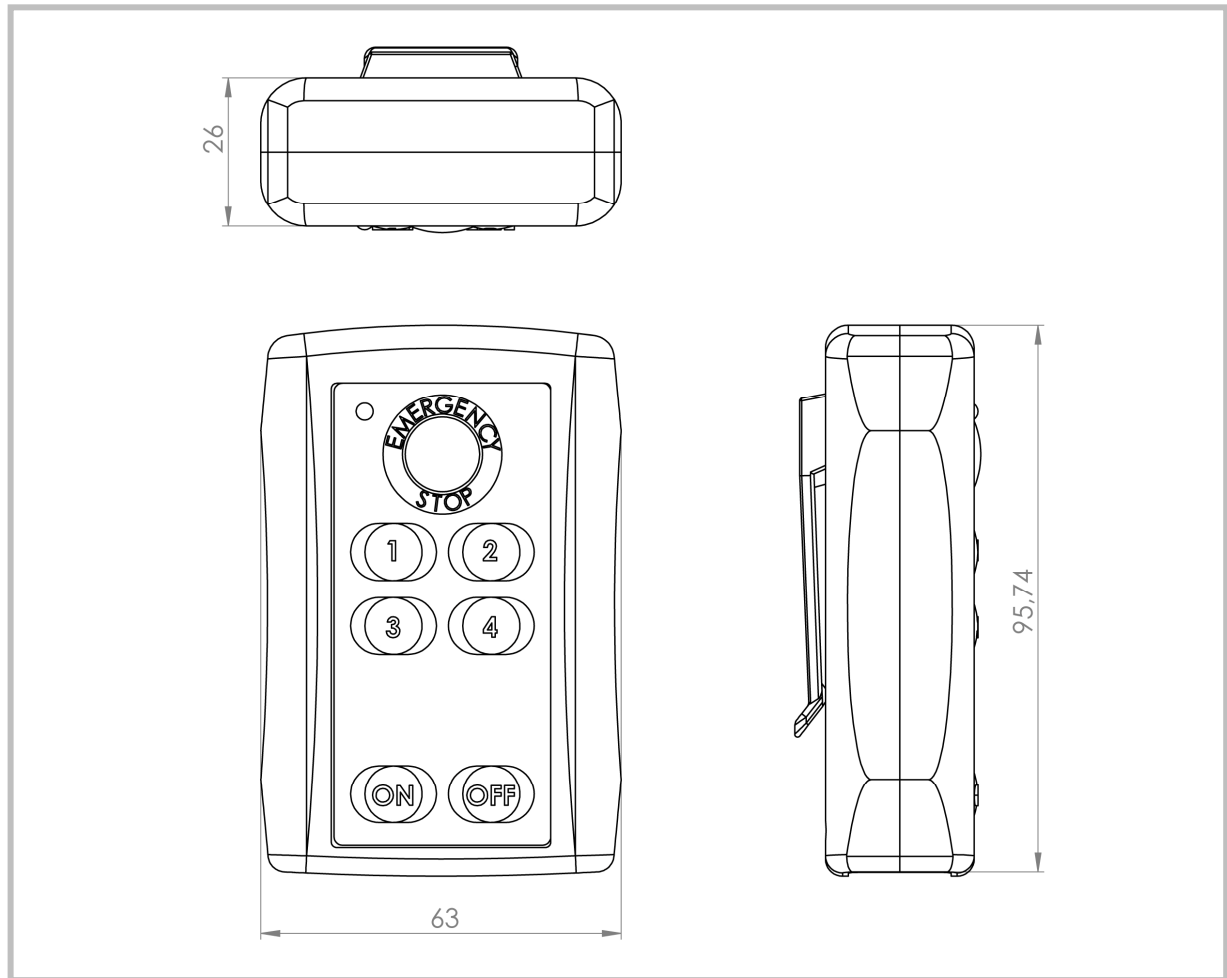
Kommunikation komplette System

Frequenz	868 MHz (mehrere Frequenzen möglich)
Kommunikation / Modulation	FM
Sendeleistung	< 10 mW
RF- Empfindlichkeit	-115 dB
Reaktionszeit nach drücken Taste	< 100 ms
ID-Code	24-Bit
Hamming Distanz	200 kHz
Reichweite unter normalen Bedingungen	350 Meter
Reichweite mit RF Verstärker	700 Meter
Notaus am Sender	Entspricht CE-Kennzeichnung
Temperaturbeständigkeit	-30°C / 75°C
Zahl der Sender programmierbar auf 1 Empfänger	Standard bis zu 54



Tyro Musca / Aquarius, Sedna / Aquarius

Datenblatt 868 MHz



Stromversorgung Sender

Stromversorgung	1x 9V Blockbatterie
Lebensdauer Batterie	+/- 2 Jahre bei normalem Gebrauch
Stromverbrauch	3.5 mA

Senderfolie

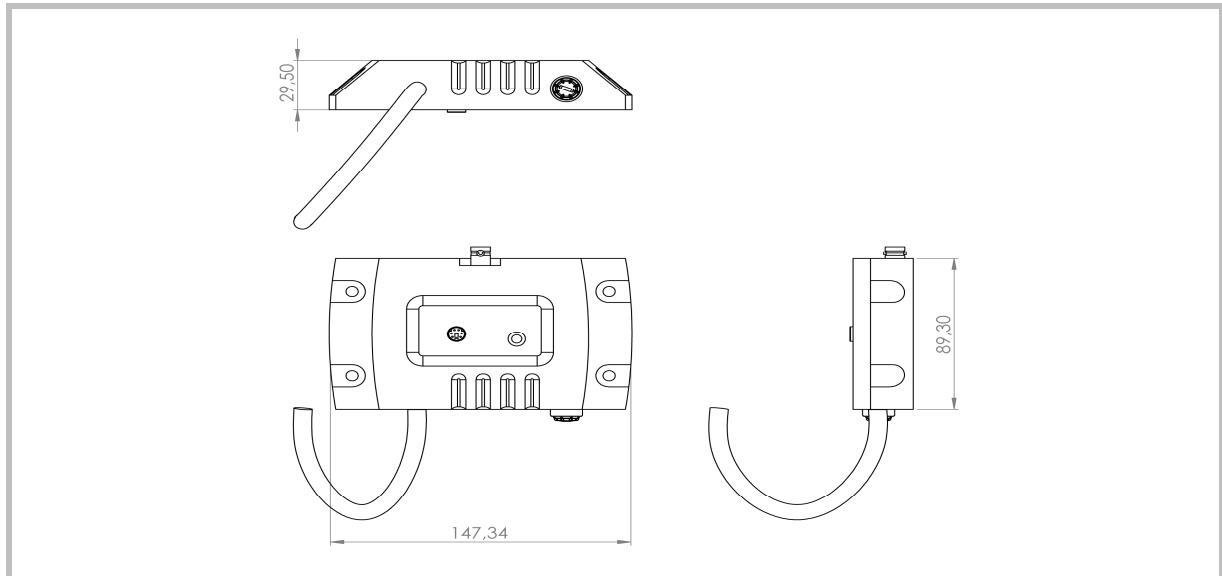
Zahl der Funktionstasten	2 of 4
Notaus Taste	Auf jede Tastenfolie Ausführung

Sendergehäuse

Gewicht	192 g
Schmutz- und feuchtigkeitsbeständig	IP 65
Material	ABS (schlagfest / 2 Meter Fall garantiert)

Tyro Musca / Aquarius, Sedna / Aquarius

Datenblatt 868 MHz



Empfängergehäuse

Gewicht	480 g
Schmutz- und feuchtigkeitsbeständig	IP 68 (100% wasserdicht)
Material	Massiv Polyurethan (Schlagfest und dämpft Vibrationen)

Empfänger maximale Konfiguration PCB

Stromversorgung	8-38 Vdc (andere Betriebsspannung möglich)
Zahl der Schalteinheiten	Max 6
Type Schalteinheit	MosFet
Maximale Schaltspannung	10 Amp Glassicherung integriert (schnell) 5 x 20 mm
Kurzschluß-Sicherung	alle Ausgänge sind versehen
Maximale Belastung	4A (grössere Ströme möglich)

Digitale Eingänge

Zahl digitale Eingänge	1
Maximale Spannung	38V
Tiefe Überwachung	< 4V
Höhe Überwachung	> 6V

PWM Ausgänge

Zahl der PWM Ausgänge	2
Max. Frequenz	2 KHz Standard (optional 250Hz-3KHz)
Amplitude	Gleich wie die Betriebsspannung
Maximal Belastung pro Ausgang	4 Amp

Optionale Funktionen

Zweihandbedienung	Verschiedene Tastenkombinationen möglich
Selbsthaltung (Einrasten/Verriegelung der Taste)	Möglich auf jeder Ausgang
Automatische Ausschaltung Empfänger	Verschiedene Zeitspannen möglich
Andere Betriebsspannungen	Möglich
Andere Schaltspannungen	Möglich

Auch nicht erwähnte Standard Optionen sind eventuell möglich!