

# Tyro Indus / Gemini – drahtloser Not Aus

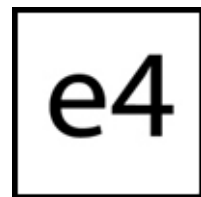
Datenblatt 868 MHz



Unsere Funksteuerungen senden mit der 868 MHz Frequenz, welche nur durch professionelle Anwender benützt wird. Daher tut sich in dieser Frequenz kaum Interferenz mit anderen Systeme vor.

## Kommunikation komplettes System

Frequenz	868 MHz (mehrere Frequenzen möglich)
Kommunikation / Modulation	FM
Sendeleistung	< 10 mW
RF- Empfindlichkeit	-115 dB
Reaktionszeit nach drücken Taste	< 100 ms
ID-Sicherheits Code	24-Bit (16.000.000 Kombinationen)
Hamming Distanz	200 kHz
Reichweite unter normalen Bedingungen	Bis zu 350 m
Temperaturbeständigkeit	-30°C / +75°C
Zahl der Sender programmierbar auf 1 Empfänger	1



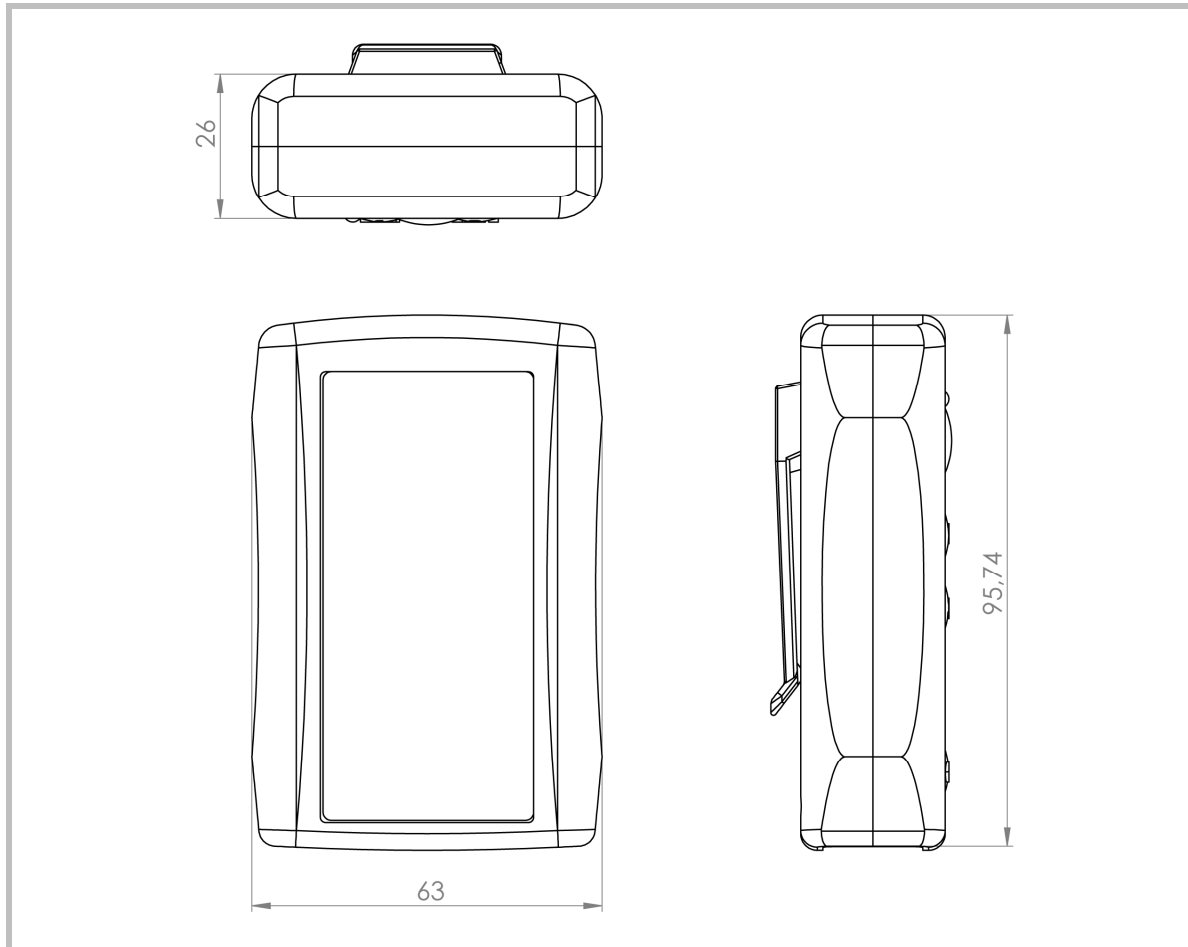
**TYRO**  
remotes

Tyro Remotes  
Bedrijvenpark Twente 1B  
7602 KA Almelo  
The Netherlands

Tel: +31-(0)546-588790  
Fax: +31-(0)546-579490  
E-mail: [info@tyroremotes.eu](mailto:info@tyroremotes.eu)  
Website: [www.tyroremotes.eu](http://www.tyroremotes.eu)

# Tyro Indus / Gemini – drahtloser Not Aus

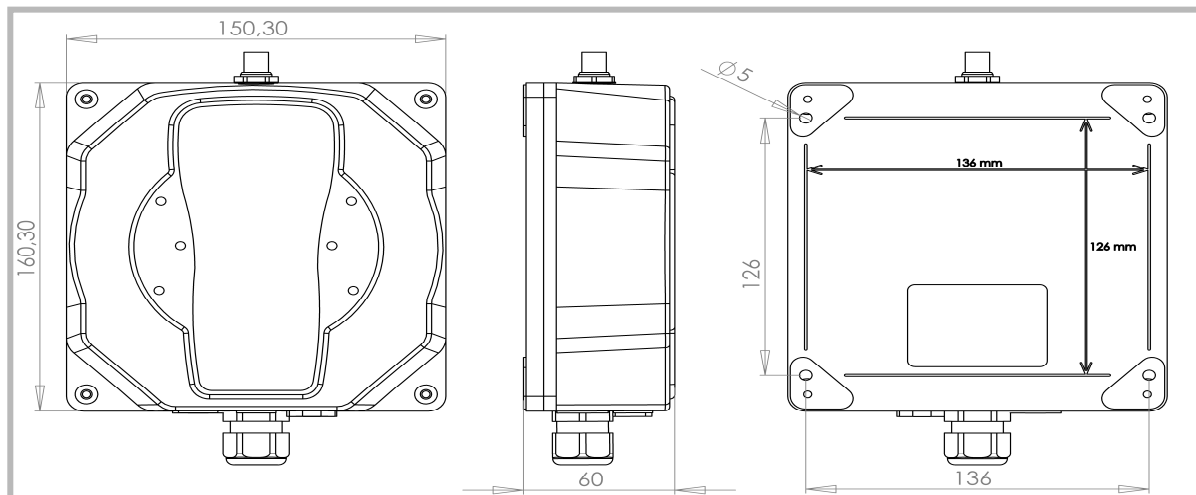
Datenblatt 868 MHz



Sender	
Batterie	Akkupack AAA 3,6V 750 mAh NiMh
Gebrauchszeit	150 Stunden kontinue
Stromverbrauch	5mA
Lader	230V AC Adapter oder 12-24 Vdc Spiralkabel
Sendertasten	
Zahl der Funktionstasten	Not- Aus Pilzschlagtaster
Sendergehäuse	
Gewicht	189 g
Abmessung	120 x 60 x 30 mm
Schutzart	IP66
Material	ABS (Schlagfest / 2 Meter Fall garantiert)
Befestigung	Gürtelclip

# Tyro Indus / Gemini – drahtloser Not Aus

Datenblatt 868 MHz



## Empfänger

Betriebsspannung	8-38 Vdc oder 230V AC optional
Zahl der Schalteinheiten	1 potentialfreies Relais
Type Schalteinheit	Doppelt ausgeführtes Sicherheitsrelais
Stromverbrauch	15 mA
Sicherung	1A Glassicherung 5 x 20 mm
Max. Belastung	8A
Abmessung	160 x 150 x 60 mm
Gewicht	508 g
Schutzart	IP66
Material	ABS (schlagfest)
Fehler Überwachung	Status LED (blinkt)

## Sicherheits Zertifikaten

NEN-EN 954-1	Sicherheitsklasse Kategorie 3
NEN-EN ISO 13849-1	PL (Performance Level) D
NEN-EN-ISO 13850	Not-Aus Kategorie 2
IEC 61508 / IEC 61511 Prozessindustrie	SIL 2 (Safety Integrity Level)
Andere EU Richtlinien	EMC-e1/ R&TTE / CE

## Anschluß

Konnektor pen	Funktion
1	C1 (Kontakt Relais 1)
2	Q1 (Kontakt Relais 1)
3	Min 8-38V DC / 230V Option
4	Plus 8-38V DC / 230V Option