

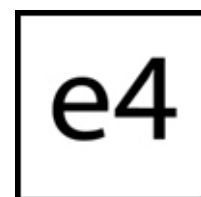
Tyro Cetus / Norma

Datenblatt 868 MHz



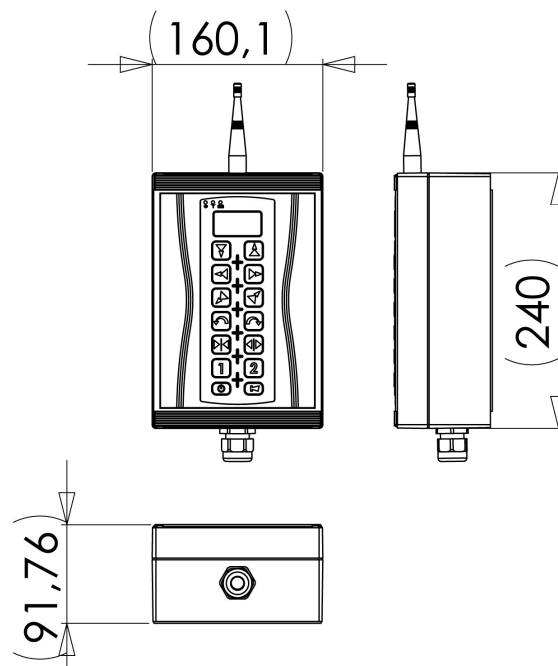
Unsere Funksteuerungen senden mit der 868 MHz Frequenz, welche nur durch professionelle Anwender benützt wird. Daher tut sich in dieser Frequenz kaum Interferenz mit anderen Systeme vor.

Cetus Handsender, Norma Empfänger	
Simplex	Einseitige Kommunikation zwischen Sender und Empfänger. Gibt eine Rückmeldung beim einschalten des Sender wenn die Funkverbindung zum Empfänger zustande gebracht ist. Ein Display ist möglich und damit eine Menüstruktur für komplexere Anwendungen.
Cetus Handsender, Norma Empfänger	
Dual	Wechselseitige Kommunikation zwischen Sender und Empfänger. Zurückmeldung vom Befehl im Display mit zusätzliche analoge Werte. Möglich in Kombination mit akustische Signalen.



Tyro Cetus / Norma

Datenblatt 868 MHz



Kommunikation komplette System

Frequenz	868 MHz (mehrere Frequenzen möglich)
Kommunikation / Modulation	FM
Sendeleistung	< 10 mW
RF- Empfindlichkeit	-115 dB
Reaktionszeit nach drücken Taste	< 100 ms
ID-Code	64-Bit
Hamming Distanz	200 kHz
Reichweite unter normalen Bedingungen	300 Meter
Notaus am Sender	Entspricht CE-Kennzeichnung
Temperaturbeständigkeit	-30°C / 75°C
Zahl der Sender programmierbar auf 1 Empfänger	Standard bis zu 8, optional > 50 möglich

Sendergehäuse

Gewicht	0,45 kg
Schutz- und feuchtigkeitsbeständig	IP 65
Material	ABS (schlagfest / 2 Meter Fall garantiert)

Sender

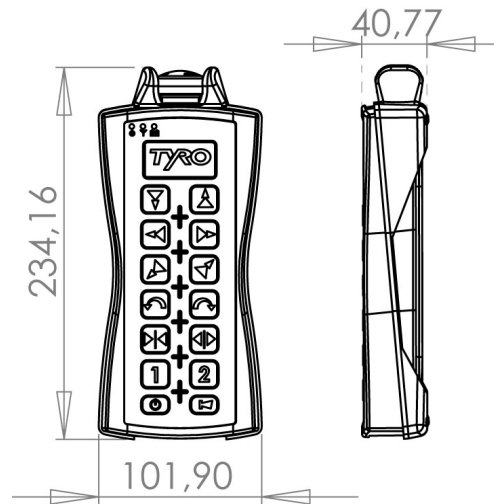
Symbole/Piktogramme der Tasten nach Wahl	Fragen Sie die Symbolenliste.
Notaus	Pilzschlagtaster

Stromversorgung Sender

Stromversorgung	Battery pack NiMH aufladbar AA 03 1300 mAh
Aufladbar	230V Adapter / 24V Carkit
Betriebszeit	32 Stunden bei Dauerbetrieb

Tyro Cetus / Norma

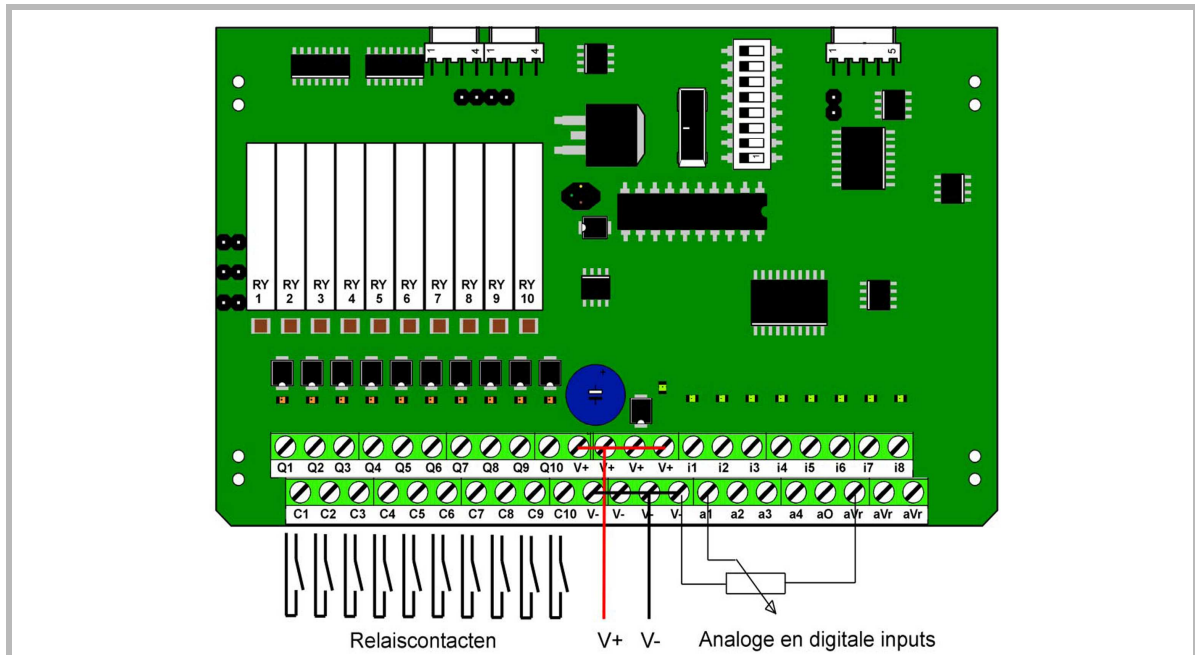
Datenblatt 868 MHz



Empfängergehäuse	
Gewicht	1,06 kg
Schmutz- und feuchtigkeitsbeständig	IP 65
Material	ABS (Schlagfest)
Empfänger maximale Konfiguration PCB	
Zahl der I/O Boards	16
Stromverbrauch pro I/O Board	Max. 1 Amp.
Stromversorgung	10-38 Vdc (auch Betriebsspannungen bis zu 380 Vac möglich)
Type Schalteinheit	Relais
Maximale Schaltspannung	28 Vac + 40 Vdc (andere maximale Spannungen möglich)
Sicherung	Selbstständiges absichern mit 10 Amp
Kabelverschraubung	Standard PG-11 (andere Abmessung möglich)
IO board maximale Konfiguration	
Afmeteringen (L x B x H)	134 x 84 x 25 mm
Spitzenspannung Sicherung	alle Relais sind versehen mit eine Kurzschluß-Sicherung
Zahl der Schalteinheiten	10 Relais, potentialfreie Schließerkontakte
Maximale Belastung	3A (grössere Ströme möglich)
Kommunikation mit Empfänger Platine	I ² C
Kommunikation mit andere I/O-Boards	I ² C
Digitale Eingänge	
Zahl digitale Eingänge	8 max pro I/O Board
Maximale Spannung	38V
Tiefe Überwachung	< 4V
Höhe Überwachung	> 6V
Dip-schaltung an Platine	8
Analoge Eingänge	
Zahl der analoge Eingänge	4 max pro IO Board
Spannungsbereich	0-10V / 4-20 mA
Genauigkeit	8-Bit (Optional 12-Bit)
Analoge Ausgänge	
Zahl der analoge Ausgänge	1 pro I/O Board
Spannungsbereich	0-10V
Genauigkeit	8-Bit
Sicherheit	
Maximale Sicherheitskategorie	Kategorie 3 EN 954-1 / ISO 13849-1

Tyro Cetus / Norma

Datenblatt 868 MHz



Optionale Funktionen

Zweihandbedienung	Verschiedene Tastenkombinationen möglich
Selbsthaltung (Einrasten der Taste)	Möglich auf jeder Ausgang
Stromsparmmodus	Automatische Ausschaltung Sender und Empfänger wenn # Minuten die Tasten nicht bedienen werden. Optional: nach 5, 10, 15 Minuten oder andere Zeitspanne.
Display m. Beleuchtung	4 Zeilen x 16 Zeichen, 32 x 97 Pixels, schwarz/weiß
Max. Zahl der Funktionen/Kanäle	Eine Menüstruktur bietet Möglichkeit mehr Funktionen pro Sender zu schaffen. Bis zu 36 Funktionen/Kanäle
Firmenlogo im Display	Möglich
Einstellung der Sprache im Display	Texte im Display ausführbar in mehrere Sprachen. Sprache aktivier bar nach Kundenwunsch mit verborgenem Menü.
Reichweite Sicherung	Überwachung der Funkstrecke möglich
Andere Betriebsspannungen	Möglich
Andere Schaltspannungen	Möglich

Auch nicht erwähnte Standard Optionen sind eventuell möglich!

Optionale Modules

RS-232	
RS-485	
CAN-bus	