

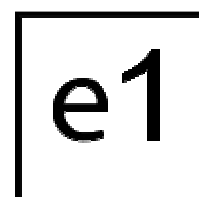
Tyro Pyxis / Auriga, Corvus / Pavo, Libra / Aquila

Datenblatt 915 MHz



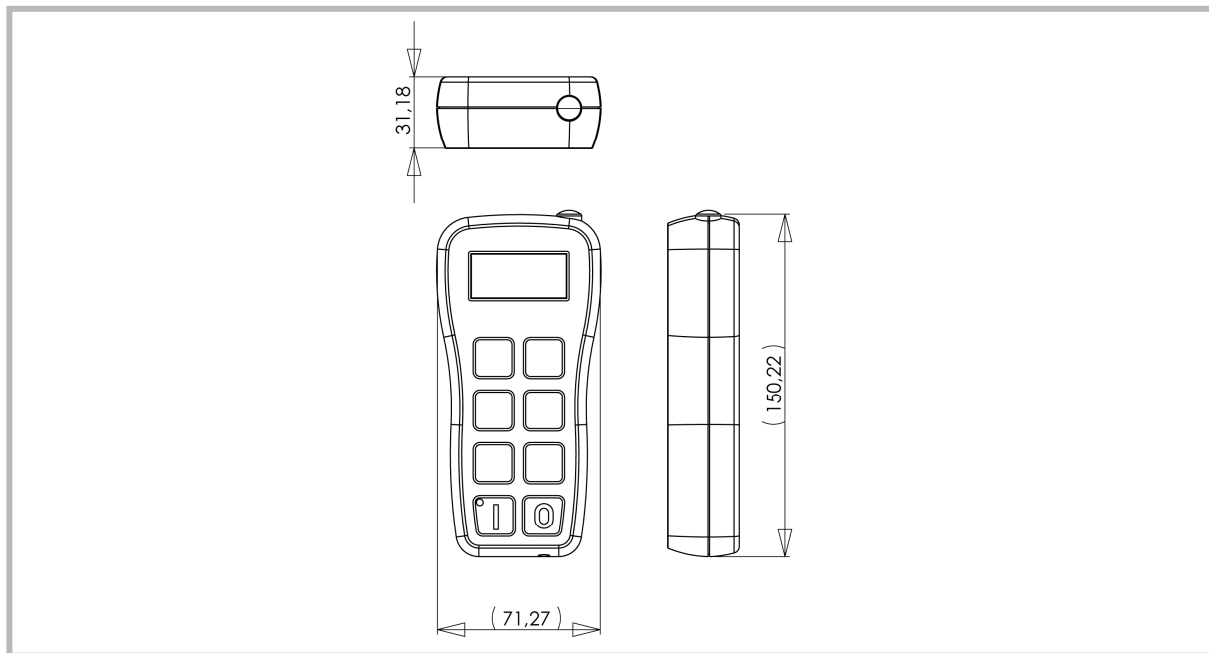
Unsere Funksteuerungen senden mit der 915 MHz Frequenz, welche nur durch professionelle Anwender benützt wird. Daher tut sich in dieser Frequenz kaum Interferenz mit anderen Systeme vor.

Pyxis Handsender, Auriga Empfänger	
Simplex	Einseitige Kommunikation zwischen Sender und Empfänger. Ein Display ist möglich und damit eine Menüstruktur für komplexere Anwendungen.
Corvus Handsender, Pavo Empfänger	
Duplex System	Wechselseitige Kommunikation zwischen Sender und Empfänger. Zurückmeldung mittels akustische und/oder Lichtsignale vom Sender oder Empfänger. Kein Display möglich an diese Serie.
Libra Handsender, Aquila Empfänger	
Duplex System	Wechselseitige Kommunikation zwischen Sender und Empfänger. Zurückmeldung vom Befehl im Display mit zusätzliche analoge Werte. Möglich in Kombination mit akustische Signalen.



Tyro Pyxis / Auriga, Corvus / Pavo, Libra / Aquila

Datenblatt 915 MHz



Kommunikation komplette System

Frequenz	915 MHz
Kommunikation / Modulation	FM
Sendeleistung	< 10 mW
RF- Empfindlichkeit	-115 dB
Reaktionszeit nach drucken Taste	< 100 ms
ID-Code	64-Bit
Hamming Distanz	200 kHz
Reichweite unter normalen Bedingungen	350 Meter
Reichweite mit RF Verstärker	700 Meter
Notaus am Sender	Entspricht CE-Kennzeichnung
Temperaturbeständigkeit	-30°C / +75°C
Zahl der Sender programmierbar auf 1 Empfänger	Standard bis zu 8, Optional > 8 möglich

Sendergehäuse

Gewicht	192 g, mit Display 202 g
Schutzart	IP 65
Material	ABS (schlagfest / 2 Meter Fall garantiert)

Senderfolie

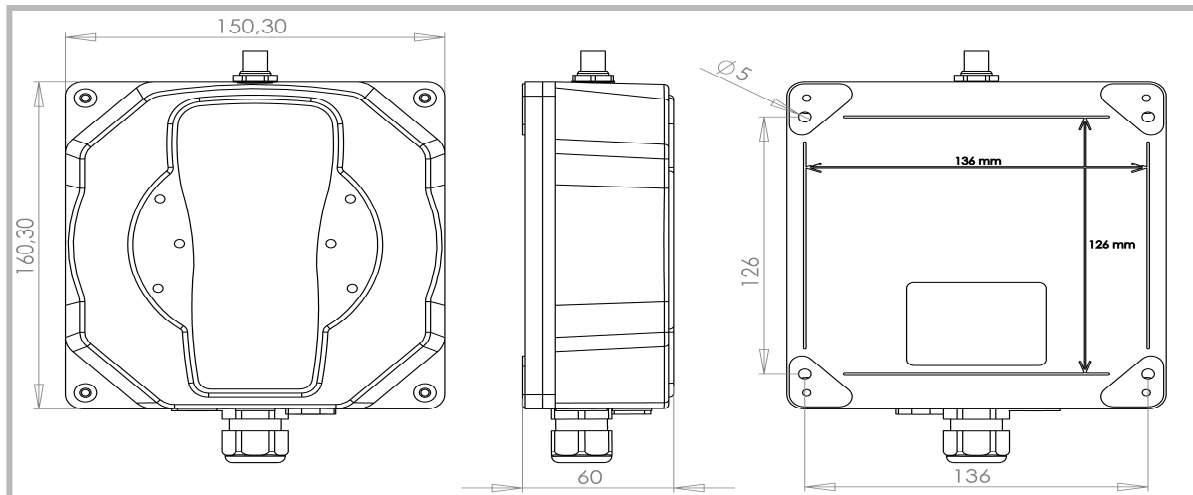
Beleuchtung Tasten / Display	Standard
------------------------------	----------

Stromversorgung Sender

Stromversorgung	NiMH Akku 03 AA 1300 mAh
Aufladbar	230V Adapter / 24V Carkit
Betriebszeit	32 Std. ununterbrochen, ca. 7 Std mit Tastenbeleuchtung
Stromverbrauch ohne Display	15 mA

Tyro Pyxis / Auriga, Corvus / Pavo, Libra / Aquila

Datenblatt 915 MHz



Empfängergehäuse

Gewicht	856 g, mit Display 866 g
Schutzart	IP 66
Material	ABS (Schlagfest)

Empfänger maximale Konfiguration PCB

Zahl der I/O Boards	16
Stromverbrauch pro I/O Board	Max. 1A
Spannungsversorgung	10-38 Vdc (auch Betriebsspannungen bis zu 380 Vac möglich)
Type Schalteinheit	Relais
Maximale Schaltspannung	28 Vac + 40 Vdc (andere maximale Spannungen möglich)
Sicherung	Selbstständiges absichern mit 10A
Kabelverschraubung	Standard PG-11 (andere Abmessung möglich)

IO board maximale Konfiguration

Abmessungen (L x B x H)	134 x 84 x 25 mm
Spitzenspannung Sicherung	alle Relais sind versehen mit eine Kurzschluß-Sicherung
Zahl der Schalteinheiten	10 potentialfreie Relais
Maximale Belastung	3A (grössere Ströme möglich)
Kommunikation mit Empfänger Platine	I ² C
Kommunikation mit andere I/O-Boards	I ² C

Digitale Eingänge

Zahl digitale Eingänge	8 max pro IO Board
Maximale Spannung	38V
Tiefe Überwachung	< 4V
Höhe Überwachung	> 6V
Dip-schaltung an Platine	8

Analoge Eingänge

Zahl der analoge Eingänge	4 max pro IO Board
Spannungsbereich	0-10V / 4-20 mA
Genauigkeit	Standard 8-Bit, Optional 12-Bit

Analoge Ausgänge

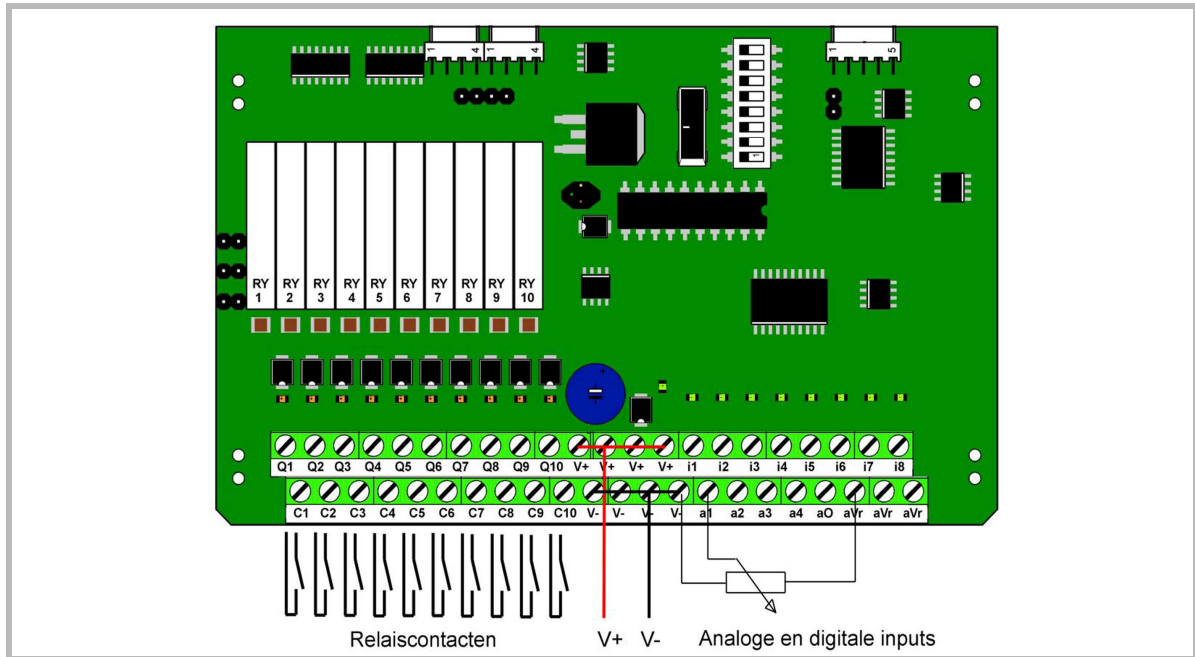
Zahl der analoge Ausgänge	1
Spannungsbereich	0-10V
Genauigkeit	8-Bit

Sicherheit

Maximale Sicherheitskategorie	Kat. 3 EN 954-1 / ISO 13849-1 (optional)
-------------------------------	--

Tyro Pyxis / Auriga, Corvus / Pavo, Libra / Aquila

Datenblatt 915 MHz



Optionale Funktionen

Doppelfunktion der Tasten	Möglich bei 4- und 6-fache Folie
Zweihandbedienung	Verschiedene Tastenkombinationen möglich
Selbsthaltung / Einrasten der Tasten	Möglich auf jeder Ausgang
Stromsparmmodus	Standard: nach 5 min. nicht bedienen der Tasten Optional: nach 10, 15 min. oder andere Zeitspanne. Neversleep (ohne Zeitabschaltung wenn eingerastete Tasten)
Tastenbelegung mit eigene Symbole/Piktogramme	Möglich bei 4- , 6- und 8-fache Folie
LCD Display mit Beleuchtung	4 Zeilen x 16 Zeichen, 32 x 97 Pixels, schwarz/weiß
Max. Zahl der Funktionen	Eine Menustruktur bietet Möglichkeit mehr Funktionen pro Sender zu schaffen. Bis zu 36 Funktionen.
Firmenlogo Display	Möglich
Einstellung der Sprache im LCD Display	Texte im Display ausführbar in mehrere Sprachen. Sprache aktivier bar nach Kundenwunsch mit verborgenem Menü.
Nothalt am Sender	Pilzschlagtaster möglich
Reichweite Sicherung	Überwachung der Funkstrecke möglich
Andere Betriebsspannungen	230V möglich
Andere Schaltspannungen	Möglich

Auch nicht erwähnte Standard Optionen sind eventuell möglich!

Optionale Module

RS-232	
RS-485	
CAN-Bus	